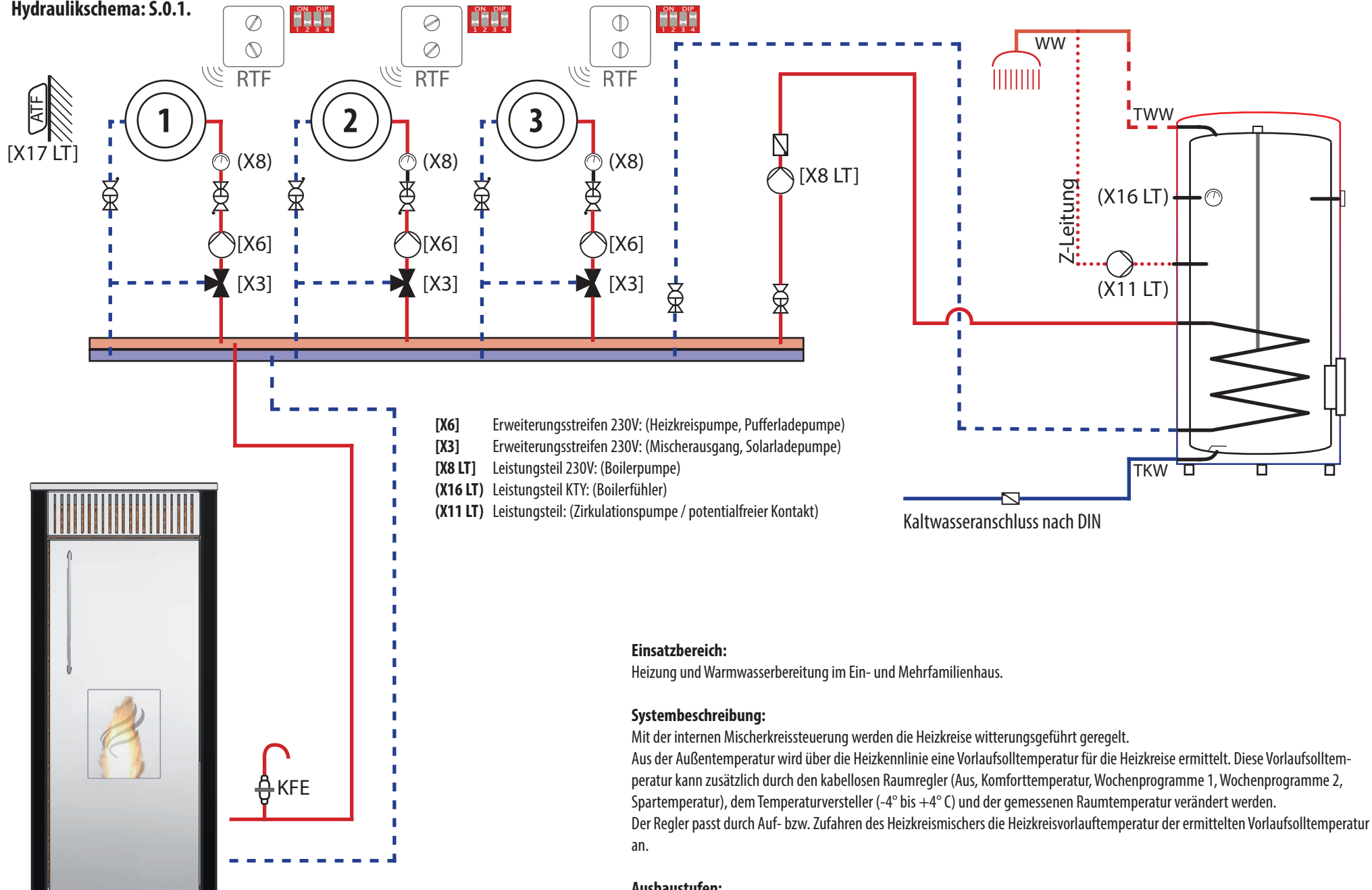


Hydraulikschema: S.0.1.



- [X6] Erweiterungstreifen 230V: (Heizkreispumpe, Pufferladepumpe)
- [X3] Erweiterungstreifen 230V: (Mischerausgang, Solarladepumpe)
- [X8 LT] Leistungsteil 230V: (Boilerpumpe)
- (X16 LT) Leistungsteil KTY: (Boilerfühler)
- (X11 LT) Leistungsteil: (Zirkulationspumpe / potentialfreier Kontakt)

Einsatzbereich:

Heizung und Warmwasserbereitung im Ein- und Mehrfamilienhaus.

Systembeschreibung:

Mit der internen Mischerkreissteuerung werden die Heizkreise witterungsgeführt geregelt.

Aus der Außentemperatur wird über die Heizkennlinie eine Vorlaufsolltemperatur für die Heizkreise ermittelt. Diese Vorlaufsolltemperatur kann zusätzlich durch den kabellosen Raumregler (Aus, Komforttemperatur, Wochenprogramme 1, Wochenprogramme 2, Spartemperatur), dem Temperaturversteller (-4° bis +4° C) und der gemessenen Raumtemperatur verändert werden.

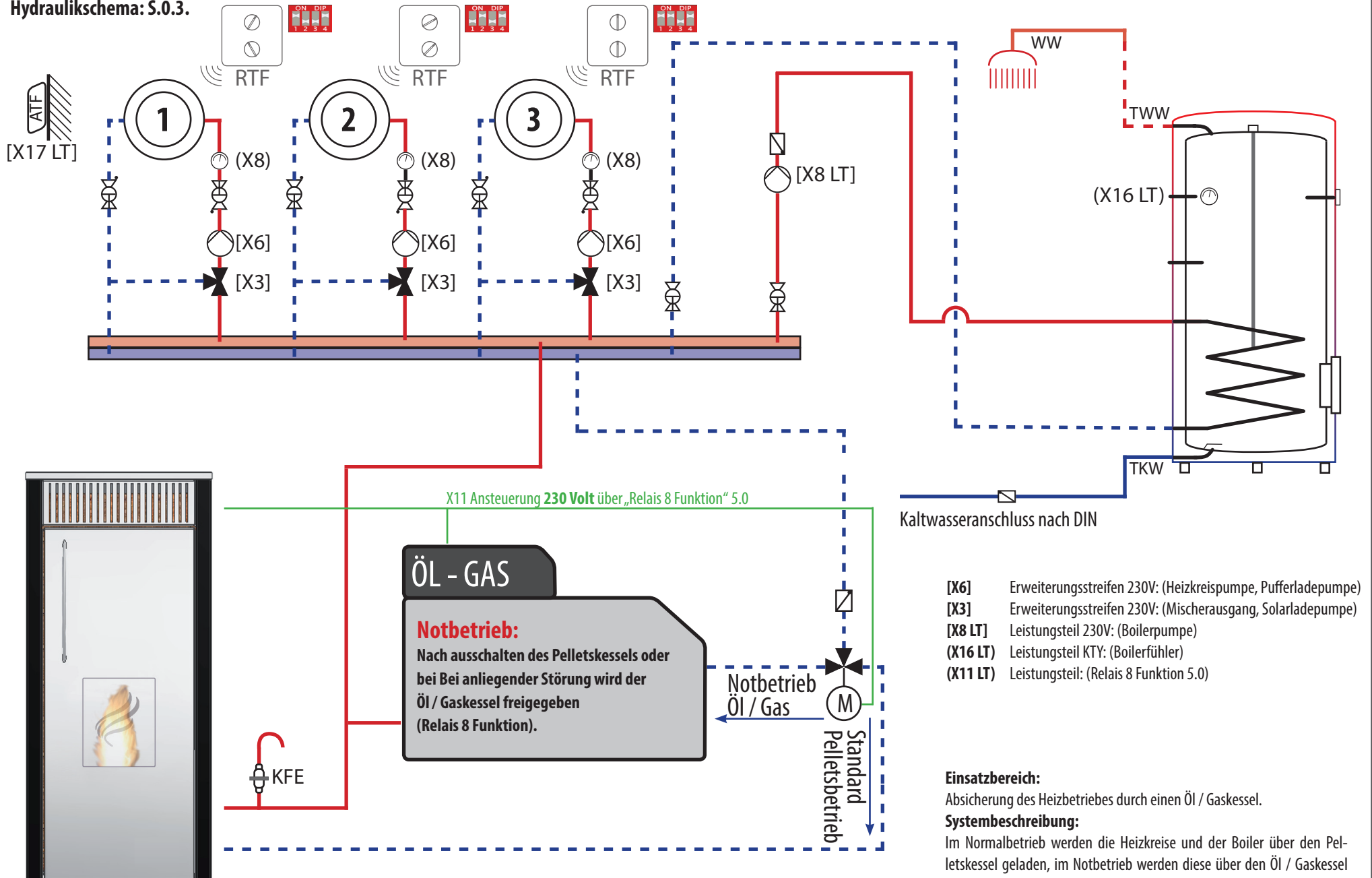
Der Regler passt durch Auf- bzw. Zufahren des Heizkreismischers die Heizkreisvorlauftemperatur der ermittelten Vorlaufsolltemperatur an.

Ausbaustufen:

Ein bis drei Heizkreise, ein Warmwasserboiler.

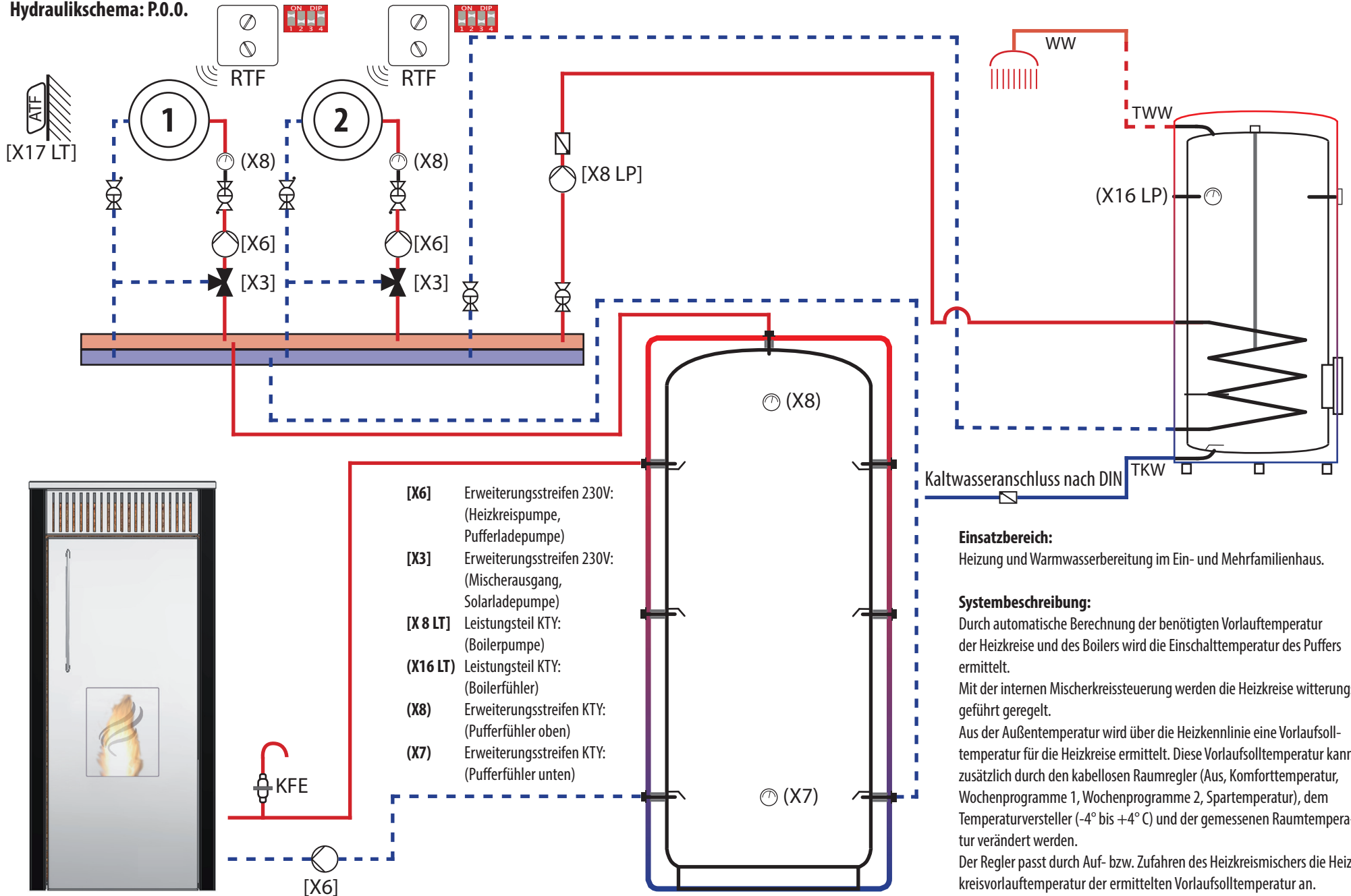
Ohne Sicherheitseinrichtungen und ohne Gewähr!

Hydraulikschemata: S.0.3.



Ohne Sicherheitseinrichtungen und ohne Gewähr!

Hydraulikschema: P.O.0.



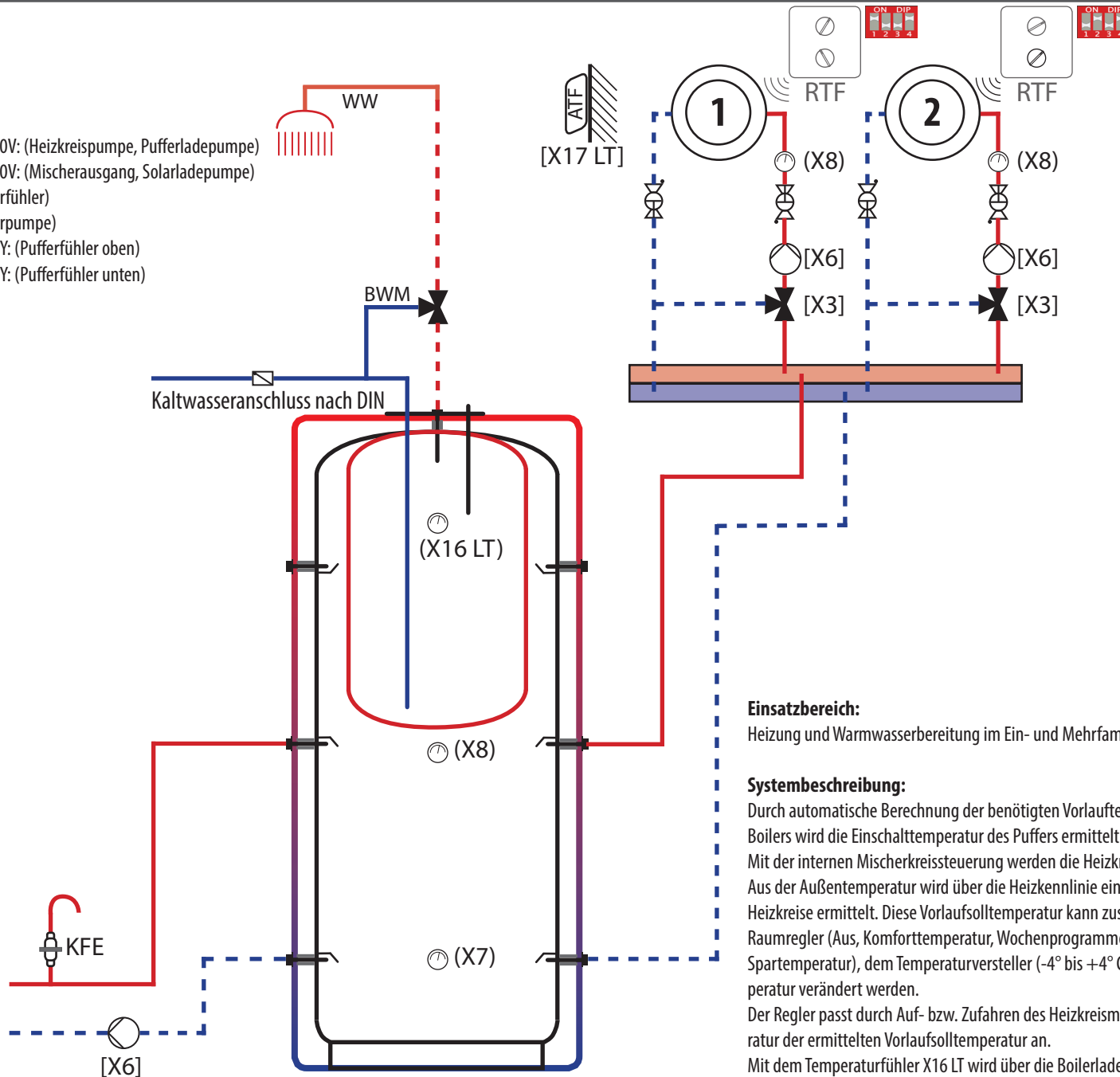
Einsatzbereich:
Heizung und Warmwasserbereitung im Ein- und Mehrfamilienhaus.

Systembeschreibung:
Durch automatische Berechnung der benötigten Vorlauftemperatur der Heizkreise und des Boilers wird die Einschalttemperatur des Puffers ermittelt.
Mit der internen Mischerkreissteuerung werden die Heizkreise witterungsgeführt geregelt.
Aus der Außentemperatur wird über die Heizkennlinie eine Vorlaufsolltemperatur für die Heizkreise ermittelt. Diese Vorlaufsolltemperatur kann zusätzlich durch den kabellosen Raumregler (Aus, Komforttemperatur, Wochenprogramme 1, Wochenprogramme 2, Spartemperatur), dem Temperaturversteller (-4° bis +4° C) und der gemessenen Raumtemperatur verändert werden.
Der Regler passt durch Auf- bzw. Zufahren des Heizkreismischers die Heizkreisvorlauftemperatur der ermittelten Vorlaufsolltemperatur an.

Ohne Sicherheitseinrichtungen und ohne Gewähr!

Hydraulikschema: P.0.1.

- [X6] Erweiterungsstreifen 230V: (Heizkreispumpe, Pufferladepumpe)
- [X3] Erweiterungsstreifen 230V: (Mischerausgang, Solarladepumpe)
- (X16 LT) Leistungsteil KTY: (Boilerfühler)
- (X8 LT) Leistungsteil KTY: (Boilerpumpe)
- (X8) Erweiterungsstreifen KTY: (Pufferfühler oben)
- (X7) Erweiterungsstreifen KTY: (Pufferfühler unten)



Einsatzbereich:

Heizung und Warmwasserbereitung im Ein- und Mehrfamilienhaus.

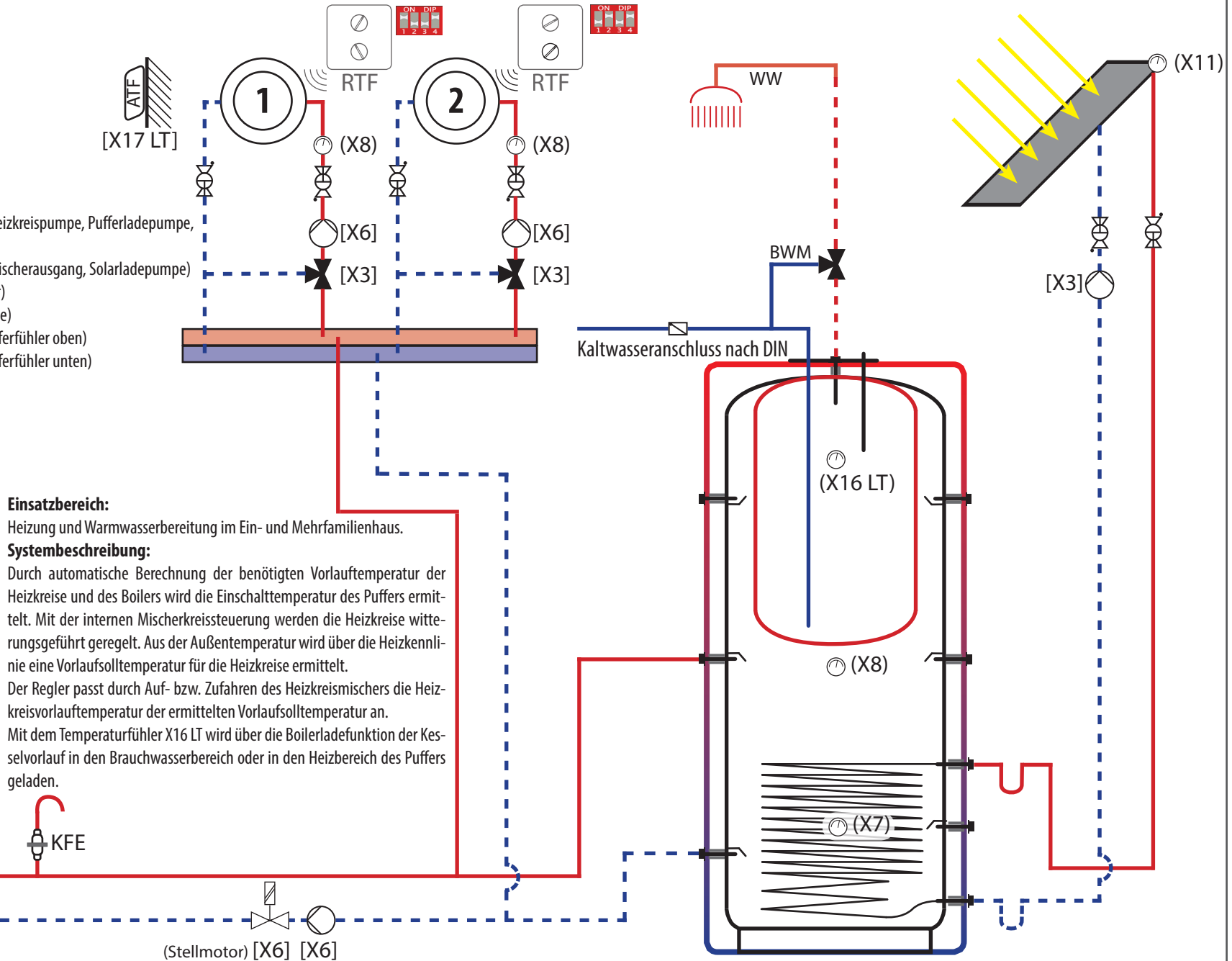
Systembeschreibung:

Durch automatische Berechnung der benötigten Vorlauftemperatur der Heizkreise und des Boilers wird die Einschalttemperatur des Puffers ermittelt. Mit der internen Mischerkreissteuerung werden die Heizkreise witterungsgeführt geregelt. Aus der Außentemperatur wird über die Heizkennlinie eine Vorlaufsoltemperatur für die Heizkreise ermittelt. Diese Vorlaufsoltemperatur kann zusätzlich durch den kabellosen Raumregler (Aus, Komforttemperatur, Wochenprogramme 1, Wochenprogramme 2, Spartemperatur), dem Temperaturversteller (-4° bis +4° C) und der gemessenen Raumtemperatur verändert werden. Der Regler passt durch Auf- bzw. Zufahren des Heizkreismischers die Heizkreisvorlauftemperatur der ermittelten Vorlaufsoltemperatur an. Mit dem Temperaturfühler X16 LT wird über die Boilerladefunktion der Kesselvorlauf in den Brauchwasserbereich oder in den Heizbereich des Puffers geladen.

Ohne Sicherheitseinrichtungen und ohne Gewähr!

Hydraulikschema: P.0.2.

- [X6] Erweiterungstreifen 230V: (Heizkreispumpe, Pufferladepumpe, Magnetventil)
- [X3] Erweiterungstreifen 230V: (Mischerausgang, Solarladepumpe)
- (X16 LT) Leistungsteil KTY: (Boilerfühler)
- [X8 LT] Leistungsteil KTY: (Boilerpumpe)
- (X8) Erweiterungstreifen KTY: (Pufferfühler oben)
- (X7) Erweiterungstreifen KTY: (Pufferfühler unten)



Einsatzbereich:

Heizung und Warmwasserbereitung im Ein- und Mehrfamilienhaus.

Systembeschreibung:

Durch automatische Berechnung der benötigten Vorlauftemperatur der Heizkreise und des Boilers wird die Einschalttemperatur des Puffers ermittelt. Mit der internen Mischerkreissteuerung werden die Heizkreise witterungsgeführt geregelt. Aus der Außentemperatur wird über die Heizkennlinie eine Vorlaufsolltemperatur für die Heizkreise ermittelt. Der Regler passt durch Auf- bzw. Zufahren des Heizkreismischers die Heizkreisvorlauftemperatur der ermittelten Vorlaufsolltemperatur an. Mit dem Temperaturfühler X16 LT wird über die Boilerladefunktion der Kesselvorlauf in den Brauchwasserbereich oder in den Heizbereich des Puffers geladen.



Ohne Sicherheitseinrichtungen und ohne Gewähr!

Hydraulikschema:P.0.3.

Einsatzbereich:

Heizung und Warmwasserbereitung im Ein- und Mehrfamilienhaus.

Systembeschreibung:

Durch automatische Berechnung der benötigten Vorlauftemperatur der Heizkreise und des Boilers wird die Einschalttemperatur des Puffers ermittelt.

Die Solarladepumpe wird durch eine Temperaturdifferenzregelung geschaltet (ab 35° C Solartemperatur bis Pufferausschalttemperatur).

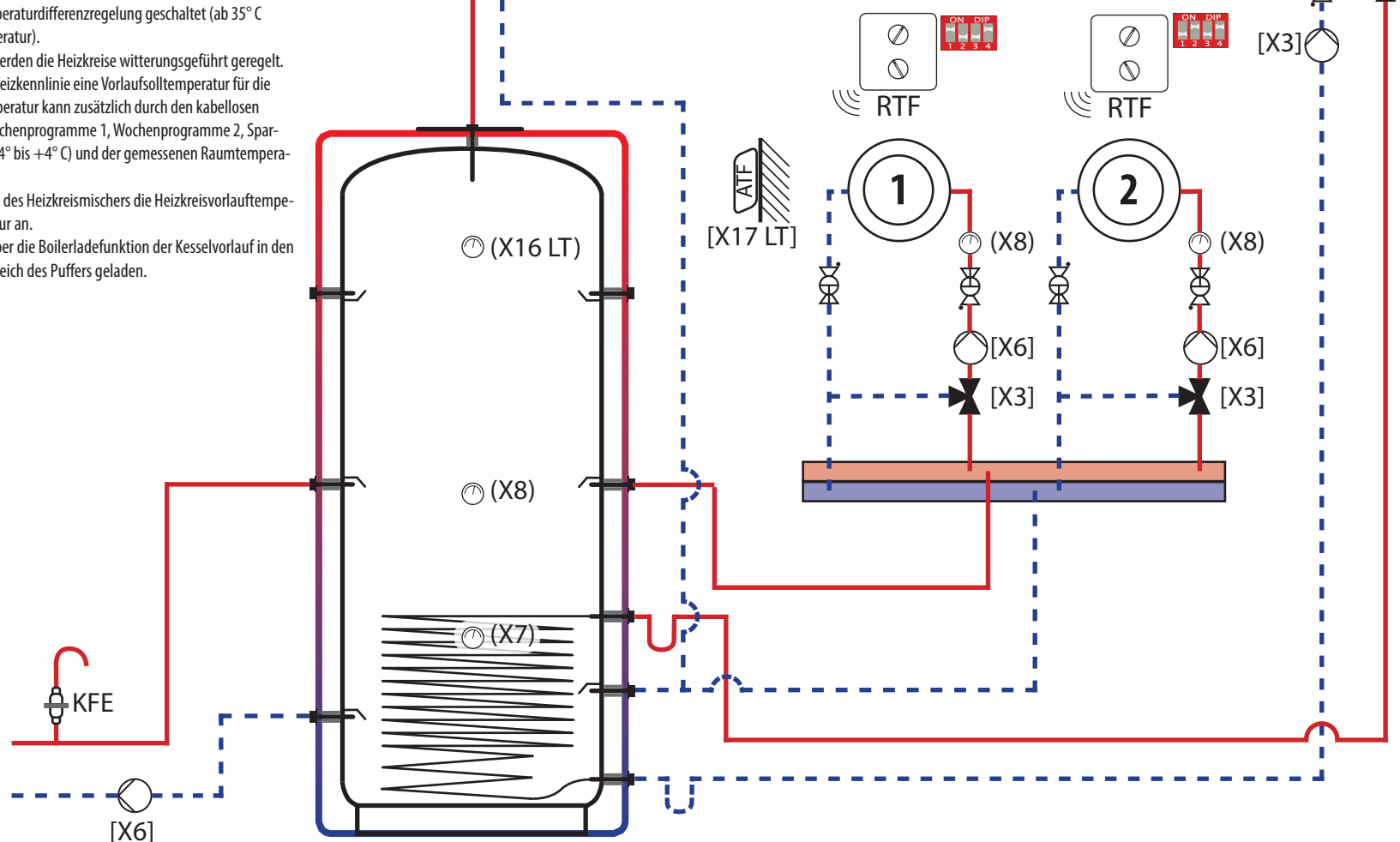
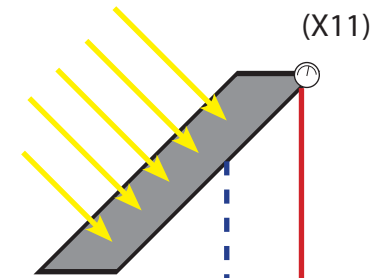
Mit der internen Mischerkreissteuerung werden die Heizkreise witterungsgeführt geregelt. Aus der Außentemperatur wird über die Heizkennlinie eine Vorlaufsolltemperatur für die Heizkreise ermittelt. Diese Vorlaufsolltemperatur kann zusätzlich durch den kabellosen Raumregler (Aus, Komforttemperatur, Wochenprogramme 1, Wochenprogramme 2, Spar-temperatur), dem Temperaturversteller (-4° bis +4° C) und der gemessenen Raumtemperatur verändert werden.

Der Regler passt durch Auf- bzw. Zufahren des Heizkreismischers die Heizkreisvorlauftemperatur der ermittelten Vorlaufsolltemperatur an.

Mit dem Temperaturfühler X16 LT wird über die Boilerladefunktion der Kesselvorlauf in den Brauchwasserbereich oder in den Heizbereich des Puffers geladen.

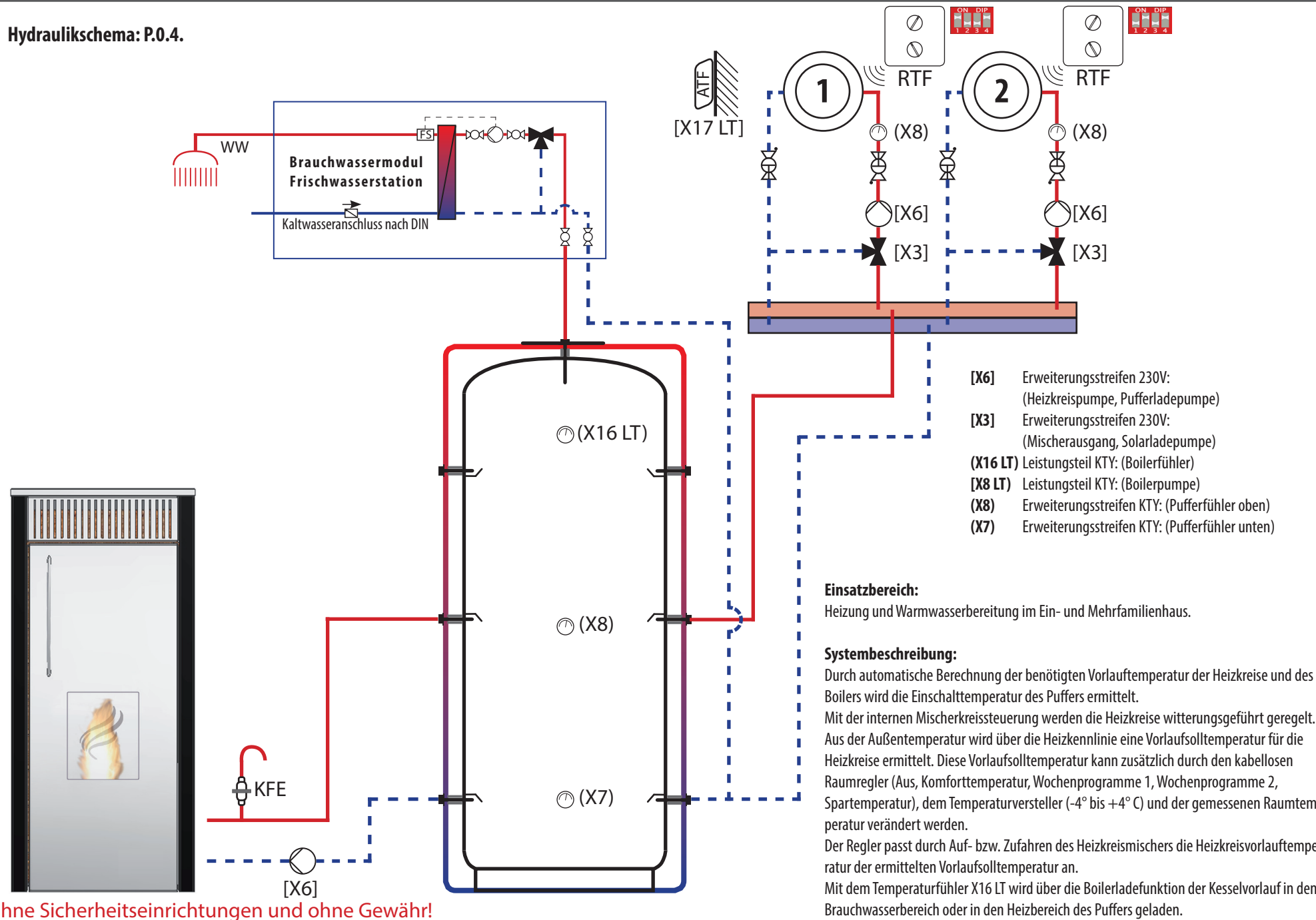


- [X6] Erweiterungsstreifen 230V: (Heizkreispumpe, Pufferladepumpe)
- [X3] Erweiterungsstreifen 230V: (Mischerausgang, Solarladepumpe)
- (X16 LT) Leistungsteil KTY: (Boilerfühler)
- (X8 LT) Leistungsteil KTY: (Boilerpumpe)
- (X8) Erweiterungsstreifen KTY: (Pufferfühler oben)
- (X7) Erweiterungsstreifen KTY: (Pufferfühler unten)



Ohne Sicherheitseinrichtungen und ohne Gewähr!

Hydraulikschema: P.0.4.



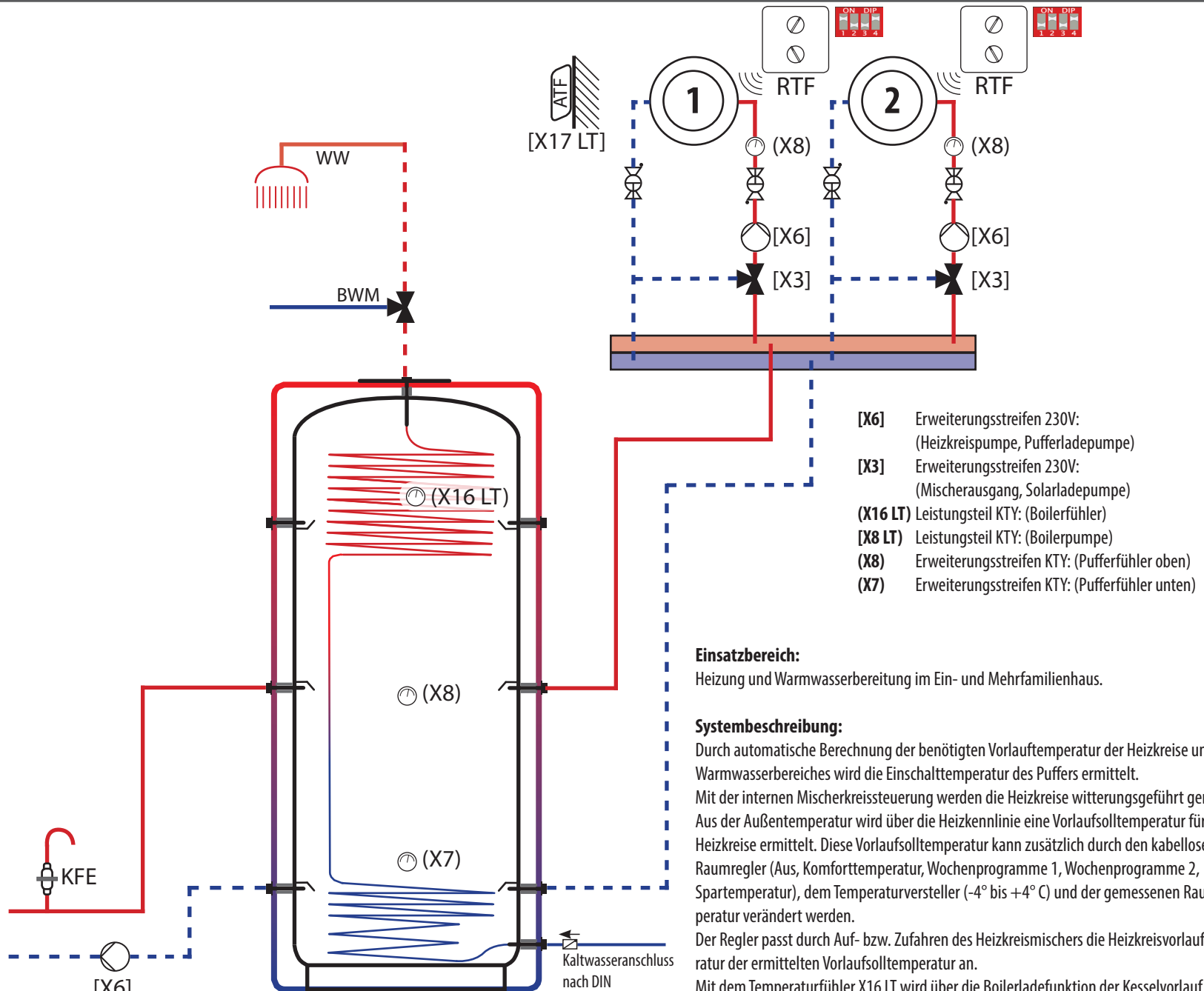
- [X6] Erweiterungstreifen 230V: (Heizkreispumpe, Pufferladepumpe)
- [X3] Erweiterungstreifen 230V: (Mischerausgang, Solarladepumpe)
- (X16 LT) Leistungsteil KTY: (Boilerfühler)
- (X8 LT) Leistungsteil KTY: (Boilerpumpe)
- (X8) Erweiterungstreifen KTY: (Pufferfühler oben)
- (X7) Erweiterungstreifen KTY: (Pufferfühler unten)

Einsatzbereich:
Heizung und Warmwasserbereitung im Ein- und Mehrfamilienhaus.

Systembeschreibung:
Durch automatische Berechnung der benötigten Vorlauftemperatur der Heizkreise und des Boilers wird die Einschalttemperatur des Puffers ermittelt. Mit der internen Mischerkreissteuerung werden die Heizkreise witterungsgeführt geregelt. Aus der Außentemperatur wird über die Heizkennlinie eine Vorlaufsoltemperatur für die Heizkreise ermittelt. Diese Vorlaufsoltemperatur kann zusätzlich durch den kabellosen Raumregler (Aus, Komforttemperatur, Wochenprogramme 1, Wochenprogramme 2, Spartemperatur), dem Temperaturversteller (-4° bis +4° C) und der gemessenen Raumtemperatur verändert werden. Der Regler passt durch Auf- bzw. Zufahren des Heizkreismischers die Heizkreisvorlauftemperatur der ermittelten Vorlaufsoltemperatur an. Mit dem Temperaturfühler X16 LT wird über die Boilerladefunktion der Kesselvorlauf in den Brauchwasserbereich oder in den Heizbereich des Puffers geladen.

Ohne Sicherheitseinrichtungen und ohne Gewähr!

Hydraulikschema:P.0.5.



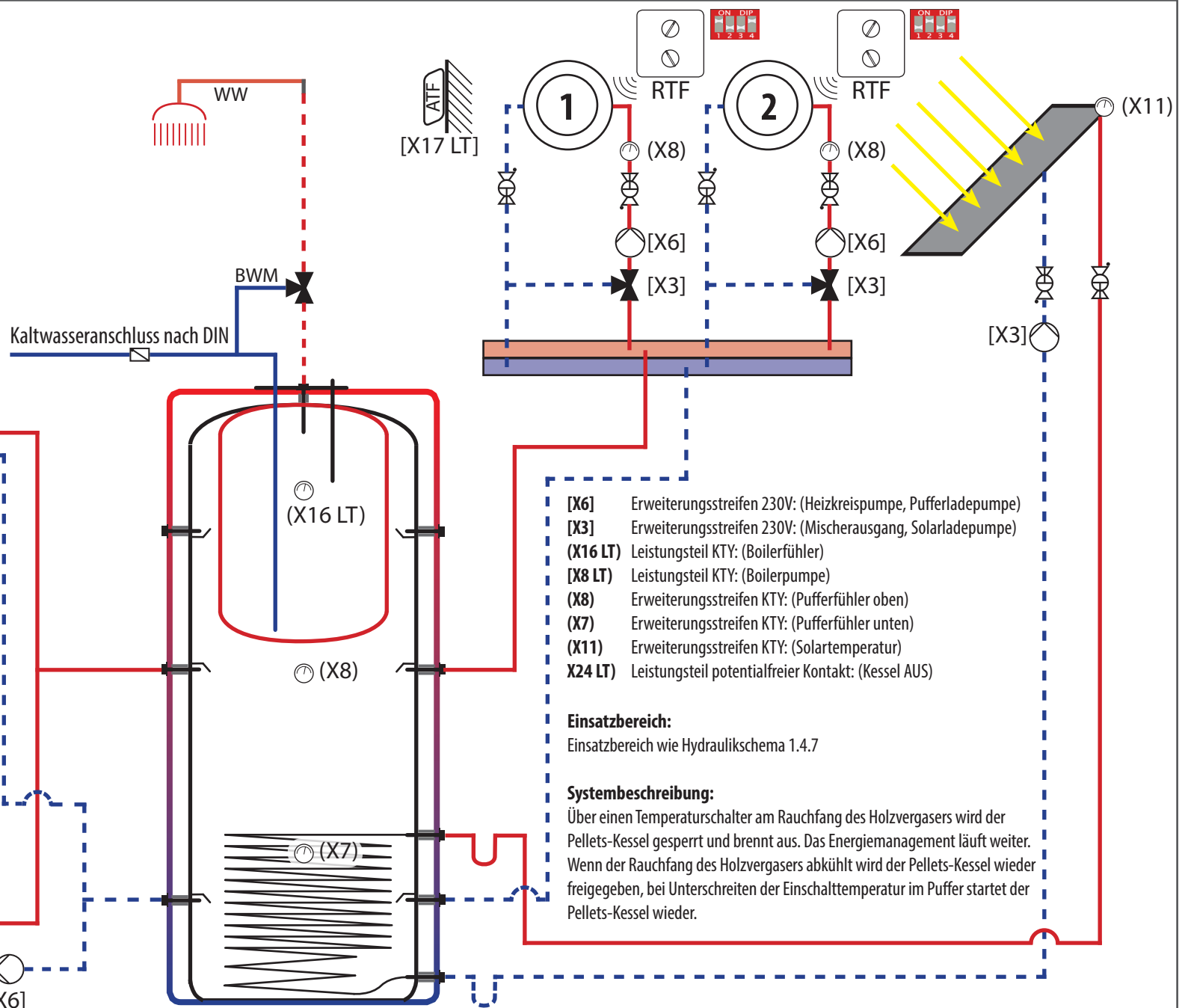
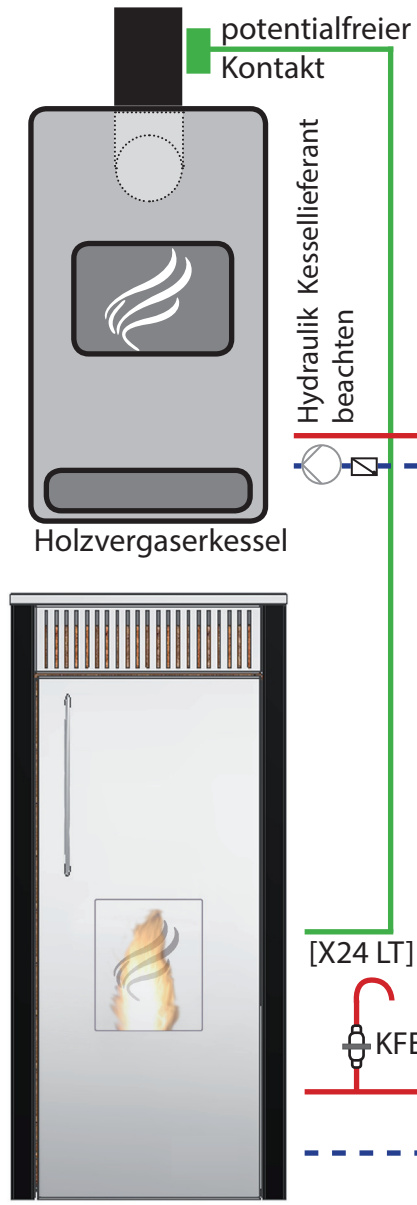
- [X6] Erweiterungsstreifen 230V:
(Heizkreispumpe, Pufferladepumpe)
- [X3] Erweiterungsstreifen 230V:
(Mischerausgang, Solarladepumpe)
- (X16 LT) Leistungsteil KTY: (Boilerfühler)
- (X8 LT) Leistungsteil KTY: (Boilerpumpe)
- (X8) Erweiterungsstreifen KTY: (Pufferfühler oben)
- (X7) Erweiterungsstreifen KTY: (Pufferfühler unten)

Einsatzbereich:
Heizung und Warmwasserbereitung im Ein- und Mehrfamilienhaus.

Systembeschreibung:
Durch automatische Berechnung der benötigten Vorlauftemperatur der Heizkreise und des Warmwasserbereiches wird die Einschalttemperatur des Puffers ermittelt. Mit der internen Mischerkreissteuerung werden die Heizkreise witterungsgeführt geregelt. Aus der Außentemperatur wird über die Heizkennlinie eine Vorlauf Solltemperatur für die Heizkreise ermittelt. Diese Vorlauf Solltemperatur kann zusätzlich durch den kabellosen Raumregler (Aus, Komforttemperatur, Wochenprogramme 1, Wochenprogramme 2, Spartemperatur), dem Temperaturversteller (-4° bis +4° C) und der gemessenen Raumtemperatur verändert werden. Der Regler passt durch Auf- bzw. Zufahren des Heizkreismischers die Heizkreisvorlauftemperatur der ermittelten Vorlauf Solltemperatur an. Mit dem Temperaturfühler X16 LT wird über die Boilerladefunktion der Kesselvorlauf in den Brauchwasserbereich oder in den Heizbereich des Puffers geladen.

Ohne Sicherheitseinrichtungen und ohne Gewähr!

Hydraulikschema: P.0.6.



- [X6] Erweiterungsstreifen 230V: (Heizkreispumpe, Pufferladepumpe)
- [X3] Erweiterungsstreifen 230V: (Mischerausgang, Solarladepumpe)
- (X16 LT) Leistungsteil KTY: (Boilerfühler)
- (X8 LT) Leistungsteil KTY: (Boilerpumpe)
- (X8) Erweiterungsstreifen KTY: (Pufferfühler oben)
- (X7) Erweiterungsstreifen KTY: (Pufferfühler unten)
- (X11) Erweiterungsstreifen KTY: (Solartemperatur)
- X24 LT) Leistungsteil potentialfreier Kontakt: (Kessel AUS)

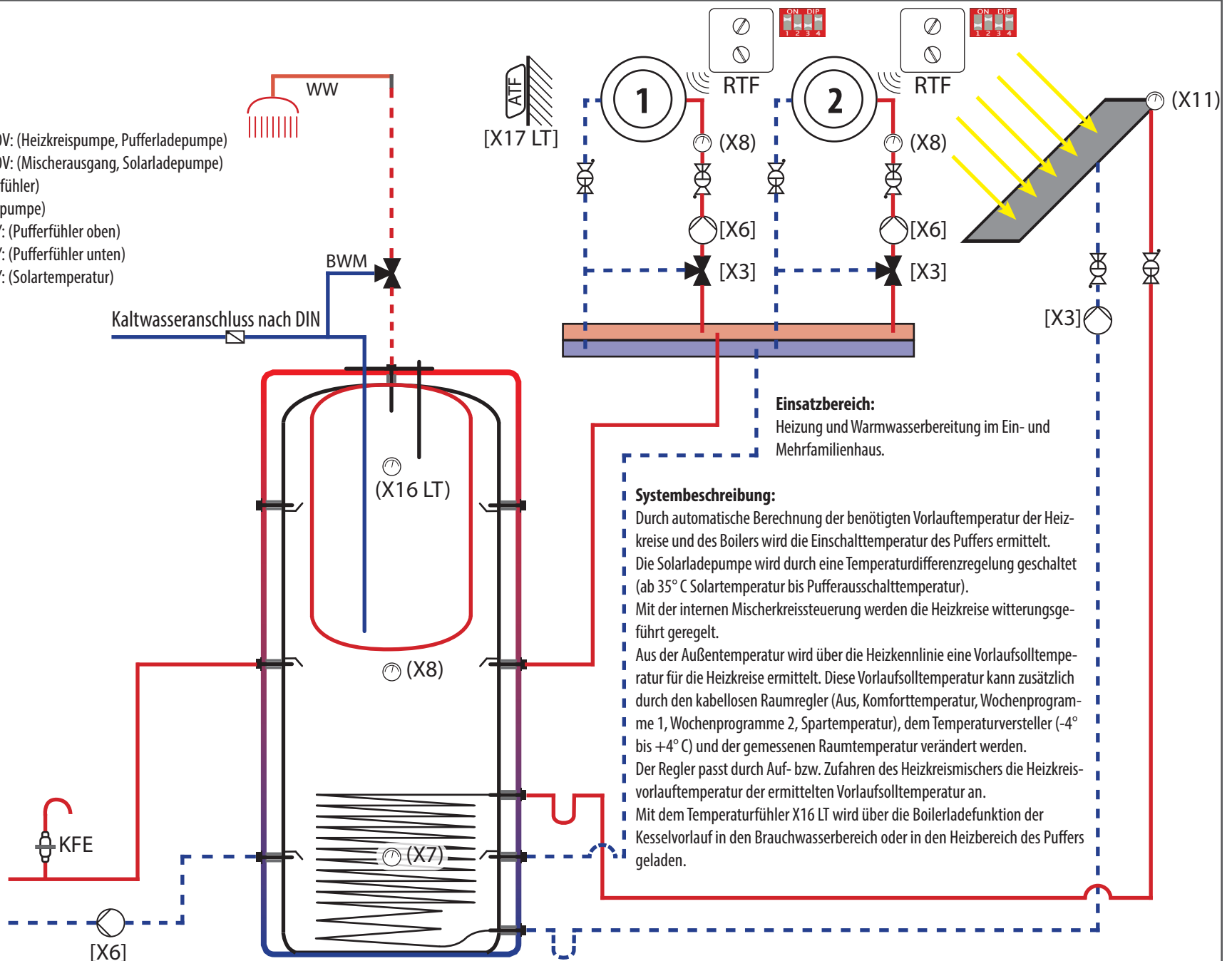
Einsatzbereich:
Einsatzbereich wie Hydraulikschema 1.4.7

Systembeschreibung:
Über einen Temperaturschalter am Rauchfang des Holzvergasers wird der Pellets-Kessel gesperrt und brennt aus. Das Energiemanagement läuft weiter. Wenn der Rauchfang des Holzvergasers abkühlt wird der Pellets-Kessel wieder freigegeben, bei Unterschreiten der Einschalttemperatur im Puffer startet der Pellets-Kessel wieder.

Ohne Sicherheitseinrichtungen und ohne Gewähr!

Hydraulikschema: P.0.7.

- [X6] Erweiterungstreifen 230V: (Heizkreispumpe, Pufferladepumpe)
- [X3] Erweiterungstreifen 230V: (Mischerausgang, Solarladepumpe)
- [X16 LT] Leistungsteil KTY: (Boilerfühler)
- [X8 LT] Leistungsteil KTY: (Boilerpumpe)
- (X8) Erweiterungstreifen KTY: (Pufferfühler oben)
- (X7) Erweiterungstreifen KTY: (Pufferfühler unten)
- (X11) Erweiterungstreifen KTY: (Solartemperatur)



Ohne Sicherheitseinrichtungen und ohne Gewähr!

Hydraulikschema: P.0.8.

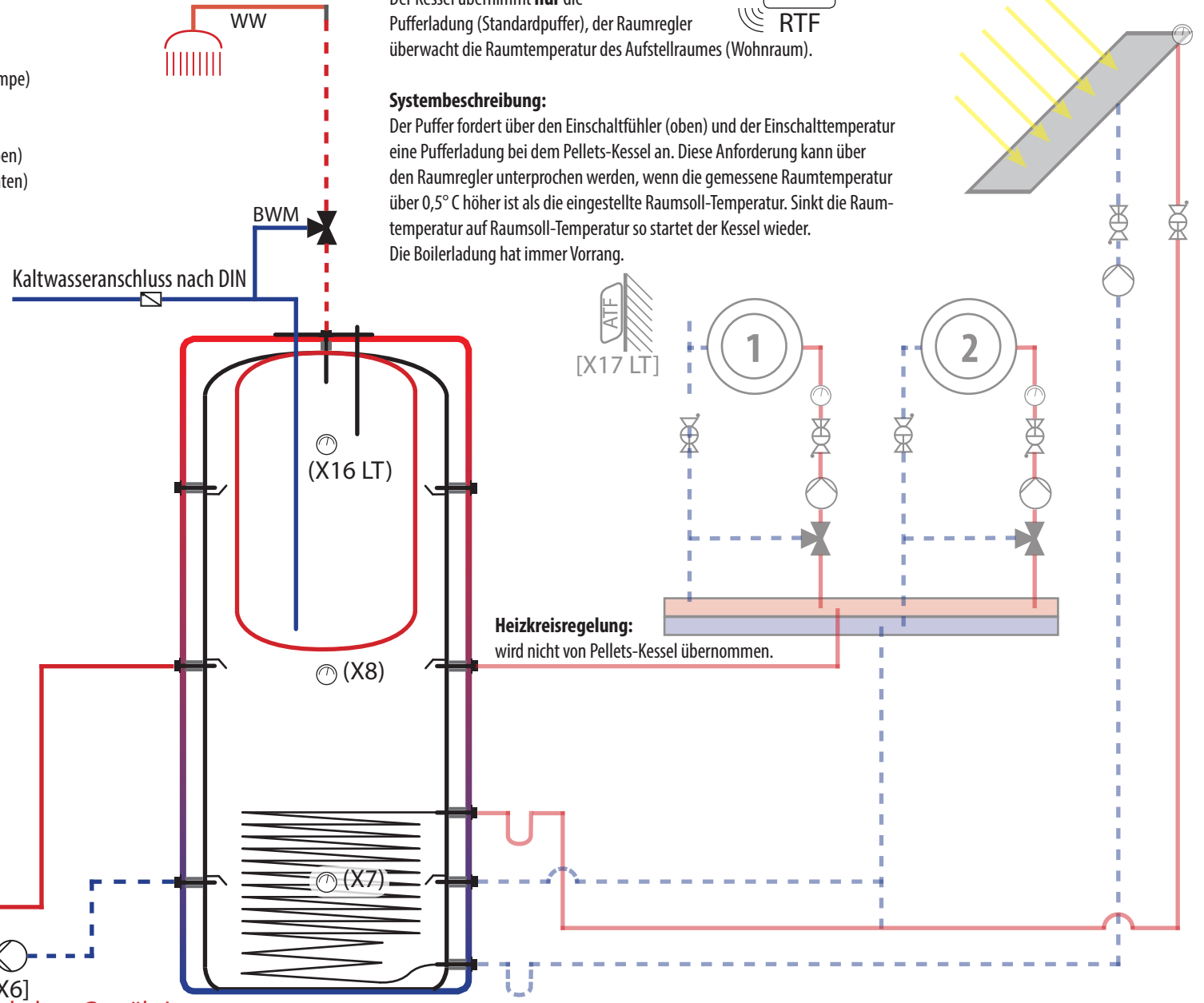
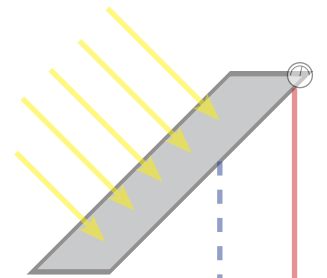
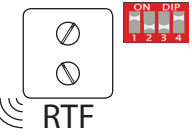
- [X6] Erweiterungstreifen 230V: (Pufferladepumpe)
- [X16 LT] Leistungsteil KTY: (Boilerfühler)
- [X8 LT] Leistungsteil KTY: (Boilerpumpe)
- (X8) Erweiterungstreifen KTY: (Pufferfühler oben)
- (X7) Erweiterungstreifen KTY: (Pufferfühler unten)

Einsatzbereich:

Der Kessel übernimmt **nur** die Pufferladung (Standardpuffer), der Raumregler überwacht die Raumtemperatur des Aufstellraumes (Wohnraum).

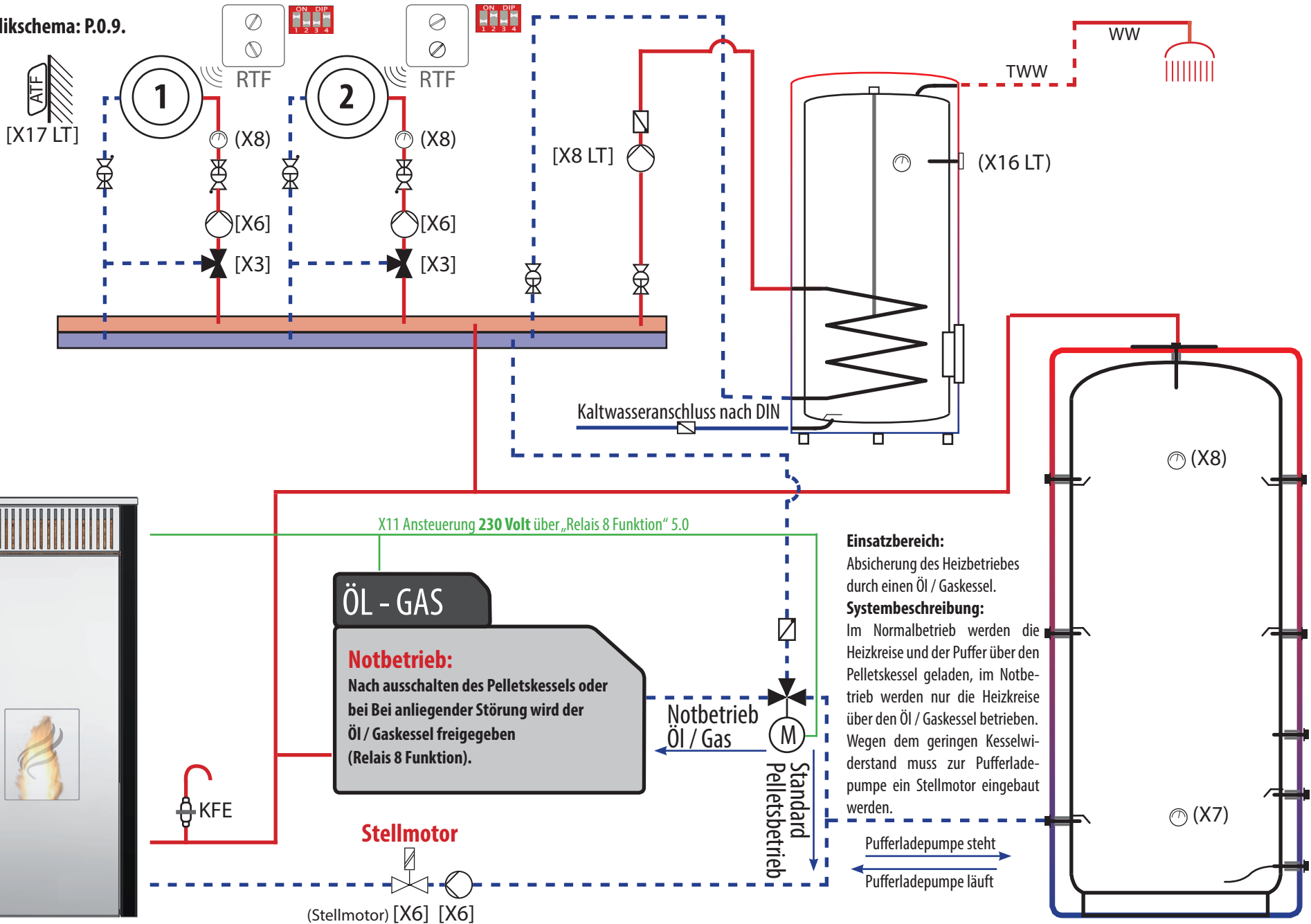
Systembeschreibung:

Der Puffer fordert über den Einschaltfühler (oben) und der Einschalttemperatur eine Pufferladung bei dem Pellets-Kessel an. Diese Anforderung kann über den Raumregler unterprochen werden, wenn die gemessene Raumtemperatur über 0,5° C höher ist als die eingestellte Raumsoll-Temperatur. Sinkt die Raumtemperatur auf Raumsoll-Temperatur so startet der Kessel wieder. Die Boilerladung hat immer Vorrang.



Ohne Sicherheitseinrichtungen und ohne Gewähr!

Hydraulikschemata: P.0.9.



Einsatzbereich:

Absicherung des Heizbetriebes durch einen Öl / Gaskessel.

Systembeschreibung:

Im Normalbetrieb werden die Heizkreise und der Puffer über den Pelletskessel geladen, im Notbetrieb werden nur die Heizkreise über den Öl / Gaskessel betrieben. Wegen dem geringen Kesselwiderstand muss zur Pufferladepumpe ein Stellmotor eingebaut werden.

Pufferladepumpe steht
Pufferladepumpe läuft

Ohne Sicherheitseinrichtungen und ohne Gewähr!

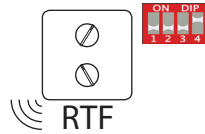
Hydraulikschema:S.0.0.

Einsatzbereich:

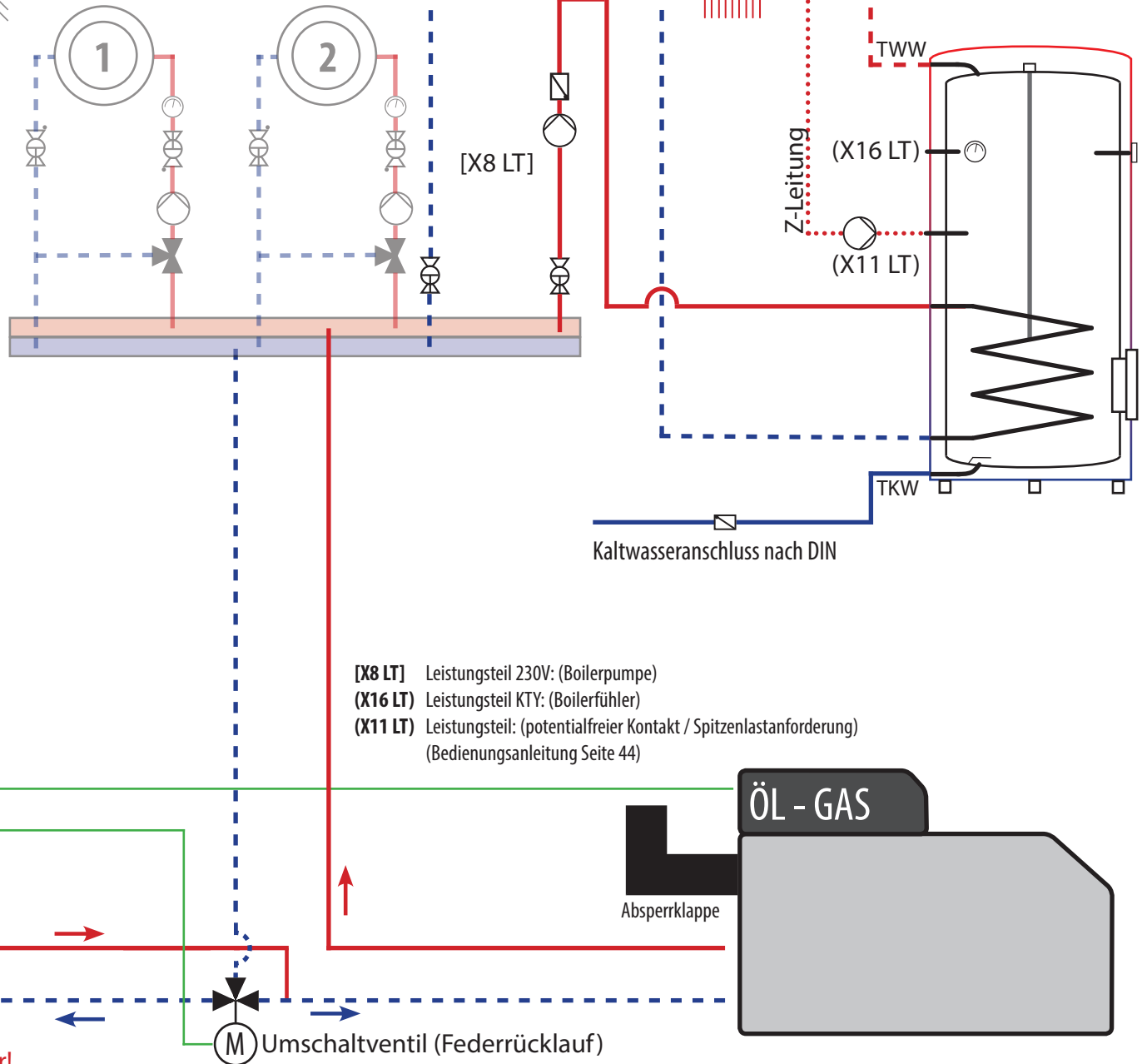
Bei einem bestehenden Heizsystem wird der Pellets - Kessel als „Grundlast“ Heizsystem verwendet.

Systembeschreibung:

Der Pellets - Kessel ist im Winterbetrieb eingeschaltet und erzeugt auf dauer die eingestellte Kessel - Solltemperatur.
 Der GAS- oder ÖL-Kessel wird über einen potentialfreien Kontakt weggeschaltet.
 Sollte der Pellets - Kessel auf „OFF“ geschaltet werden, oder auf Störung gehen wird der GAS- oder ÖL-Kessel SOFORT freigegeben, sollte der Pellets - Kessel innerhalb einer einzustellenden Zeitspanne nicht auf Kessel Mindesttemperatur kommen wird der GAS- oder ÖL-Kessel auch freigegeben (Spitzenlastanforderung).
 Der Boiler ist zwingend vorgeschrieben (Übertemperaturschutz).
 Die Boilerladung wird über den Pellets - Kessel realisiert.
 Im Sommerbetrieb ist der Pellets - Kessel über den Raumregler auszuschalten (Boilerladung aktiv).

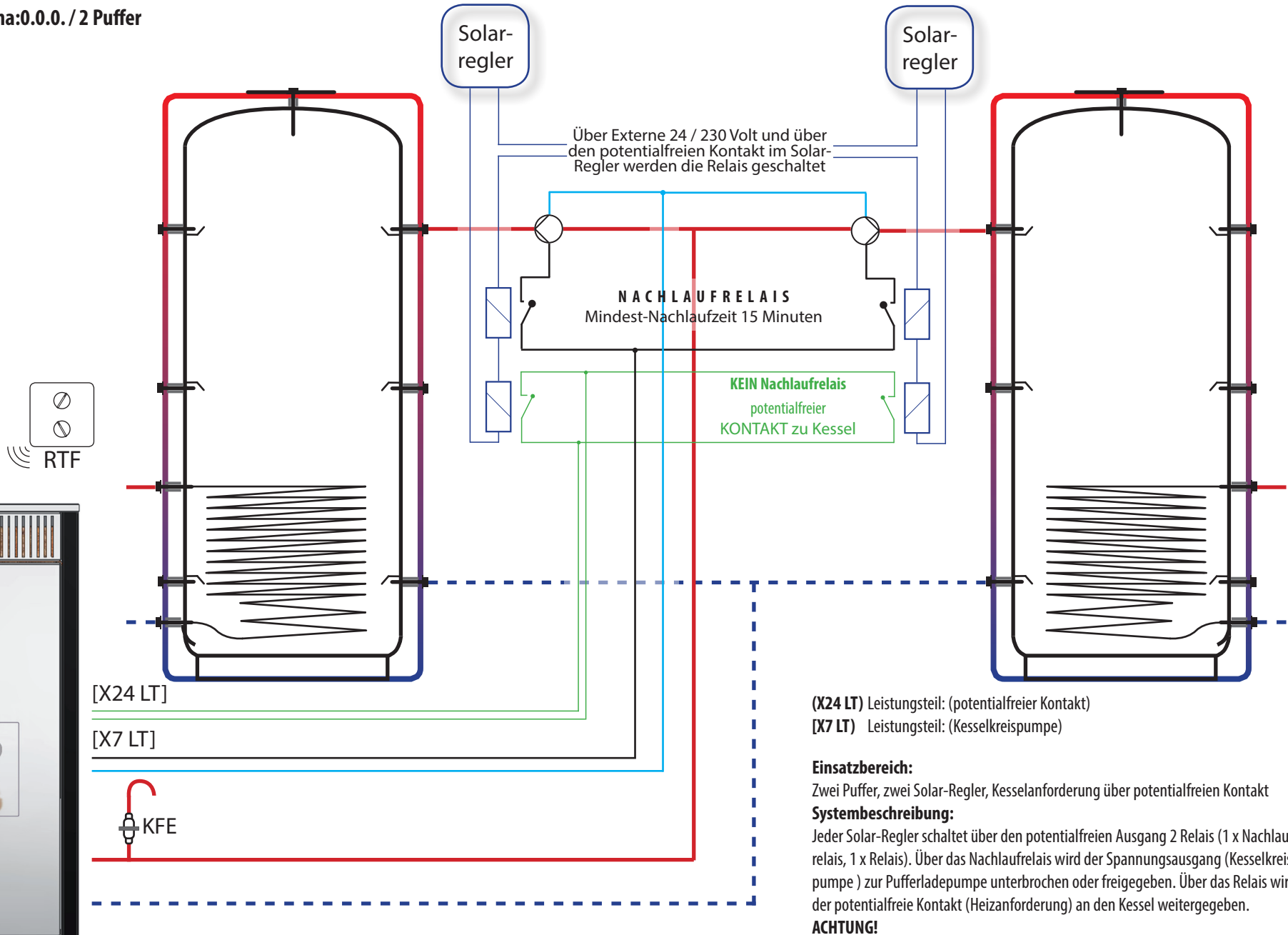


Heizkreisregelung:
wird nicht von Pellets-Kessel übernommen.



Ohne Sicherheitseinrichtungen und ohne Gewähr!

Hydraulikschema:0.0.0. / 2 Puffer



(X24 LT) Leistungsteil: (potentialfreier Kontakt)
(X7 LT) Leistungsteil: (Kesselkreispumpe)

Einsatzbereich:

Zwei Puffer, zwei Solar-Regler, Kesselanforderung über potentialfreien Kontakt

Systembeschreibung:

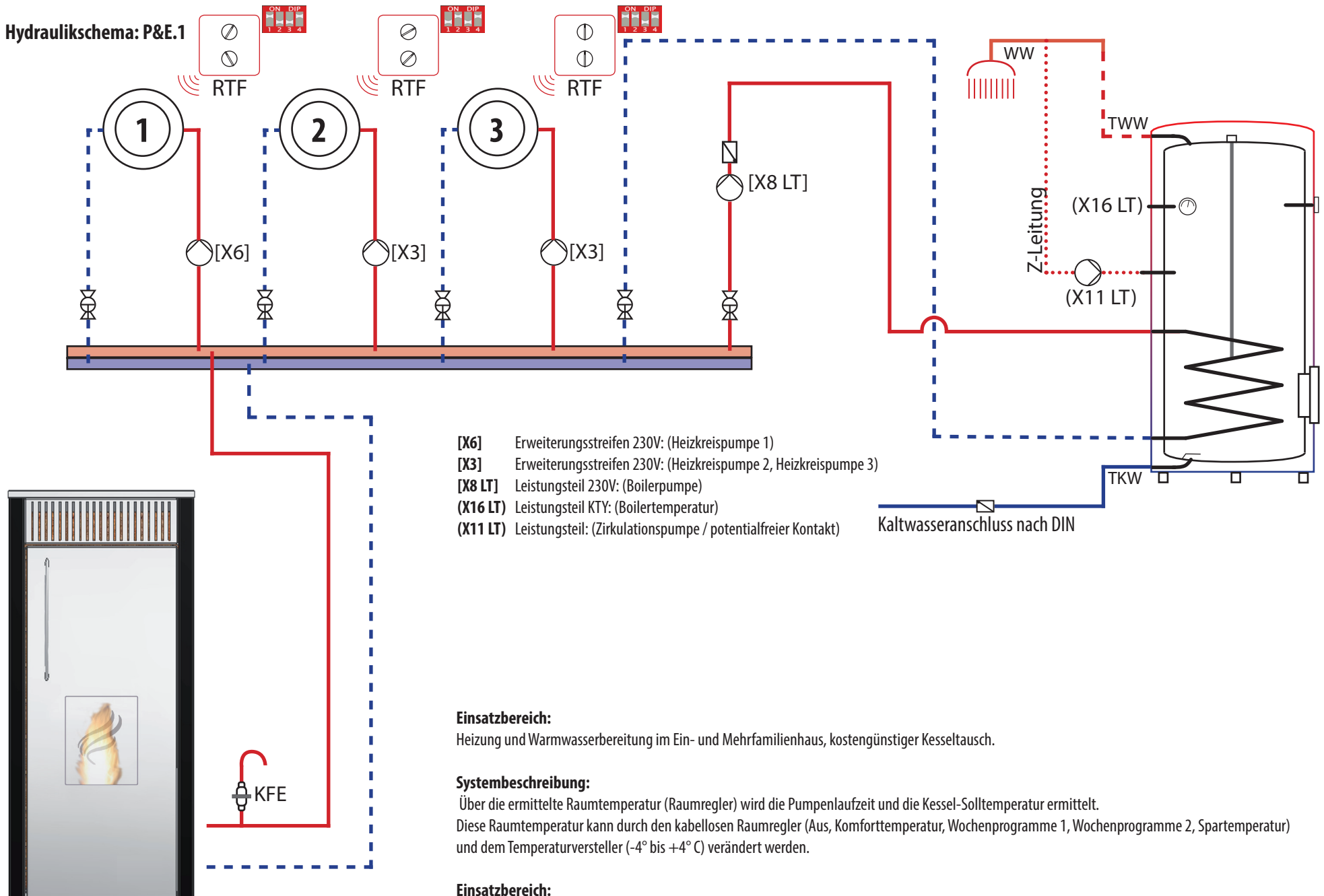
Jeder Solar-Regler schaltet über den potentialfreien Ausgang 2 Relais (1 x Nachlaufrelais, 1 x Relais). Über das Nachlaufrelais wird der Spannungsausgang (Kesselkreispumpe) zur Pufferladepumpe unterbrochen oder freigegeben. Über das Relais wird der potentialfreie Kontakt (Heizanforderung) an den Kessel weitergegeben.

ACHTUNG!

Stellen Sie die Nachlaufzeit auf mindestens 15 bis 20 Minuten

Ohne Sicherheitseinrichtungen und ohne Gewähr!

Hydraulikschema: P&E.1



- [X6] Erweiterungstreifen 230V: (Heizkreispumpe 1)
- [X3] Erweiterungstreifen 230V: (Heizkreispumpe 2, Heizkreispumpe 3)
- [X8 LT] Leistungsteil 230V: (Boilerpumpe)
- (X16 LT) Leistungsteil KTY: (Boilertemperatur)
- (X11 LT) Leistungsteil: (Zirkulationspumpe / potentialfreier Kontakt)

Kaltwasseranschluss nach DIN

Einsatzbereich:

Heizung und Warmwasserbereitung im Ein- und Mehrfamilienhaus, kostengünstiger Kesseltausch.

Systembeschreibung:

Über die ermittelte Raumtemperatur (Raumregler) wird die Pumpenlaufzeit und die Kessel-Solltemperatur ermittelt. Diese Raumtemperatur kann durch den kabellosen Raumregler (Aus, Komforttemperatur, Wochenprogramme 1, Wochenprogramme 2, Spartemperatur) und dem Temperaturversteller (-4° bis +4° C) verändert werden.

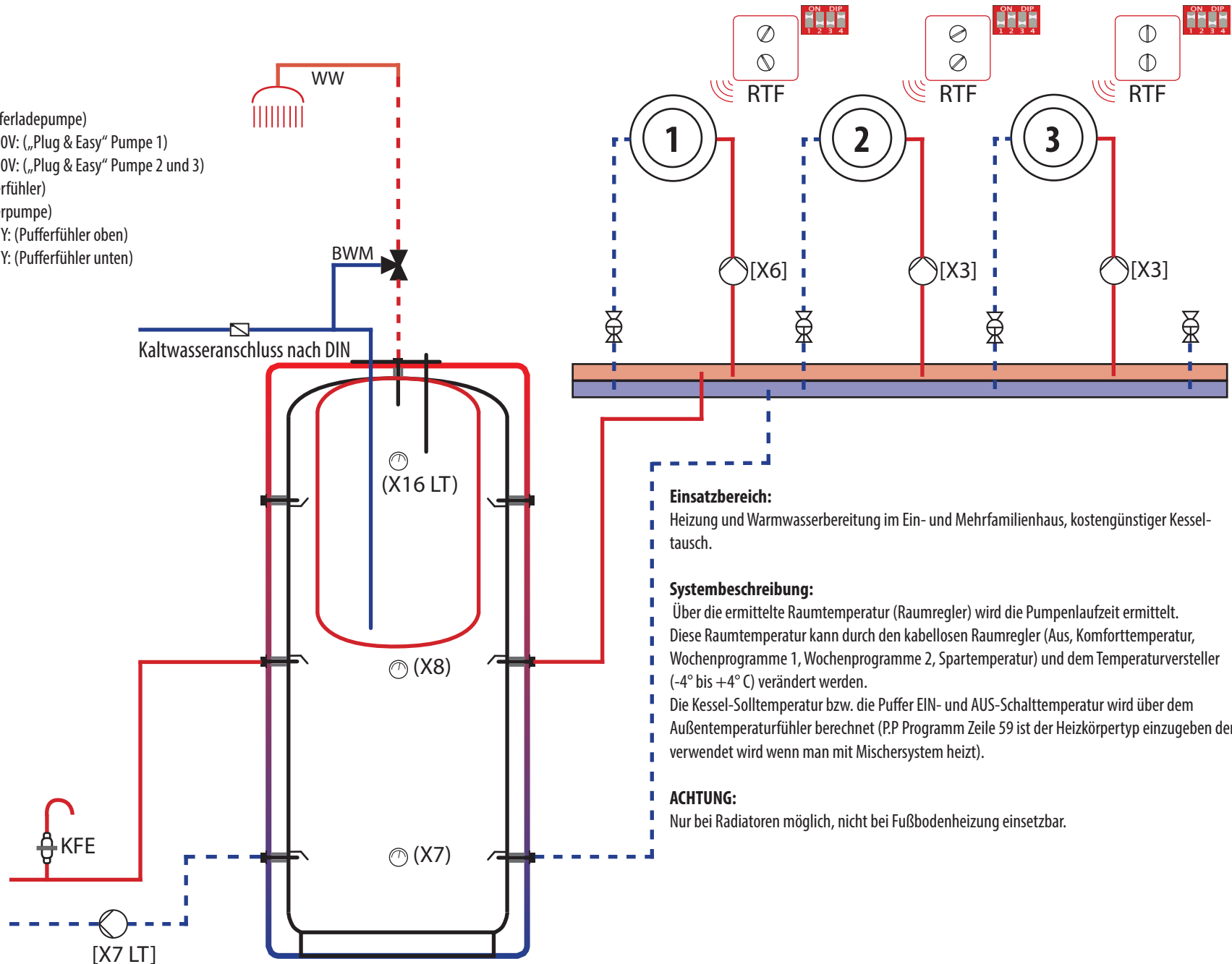
Einsatzbereich:

Nur bei Radiatoren möglich, nicht bei Fußbodenheizung einsetzbar.

Ohne Sicherheitseinrichtungen und ohne Gewähr!

Hydraulikschema: P&E.2

- [X7 LT] Leistungsteil 230V: (Pufferladepumpe)
- [X6] Erweiterungstreifen 230V: („Plug & Easy“ Pumpe 1)
- [X3] Erweiterungstreifen 230V: („Plug & Easy“ Pumpe 2 und 3)
- (X16 LT) Leistungsteil KTY: (Boilerfühler)
- (X8 LT) Leistungsteil KTY: (Boilerpumpe)
- (X8) Erweiterungstreifen KTY: (Pufferfühler oben)
- (X7) Erweiterungstreifen KTY: (Pufferfühler unten)



Einsatzbereich:

Heizung und Warmwasserbereitung im Ein- und Mehrfamilienhaus, kostengünstiger Kessel-tausch.

Systembeschreibung:

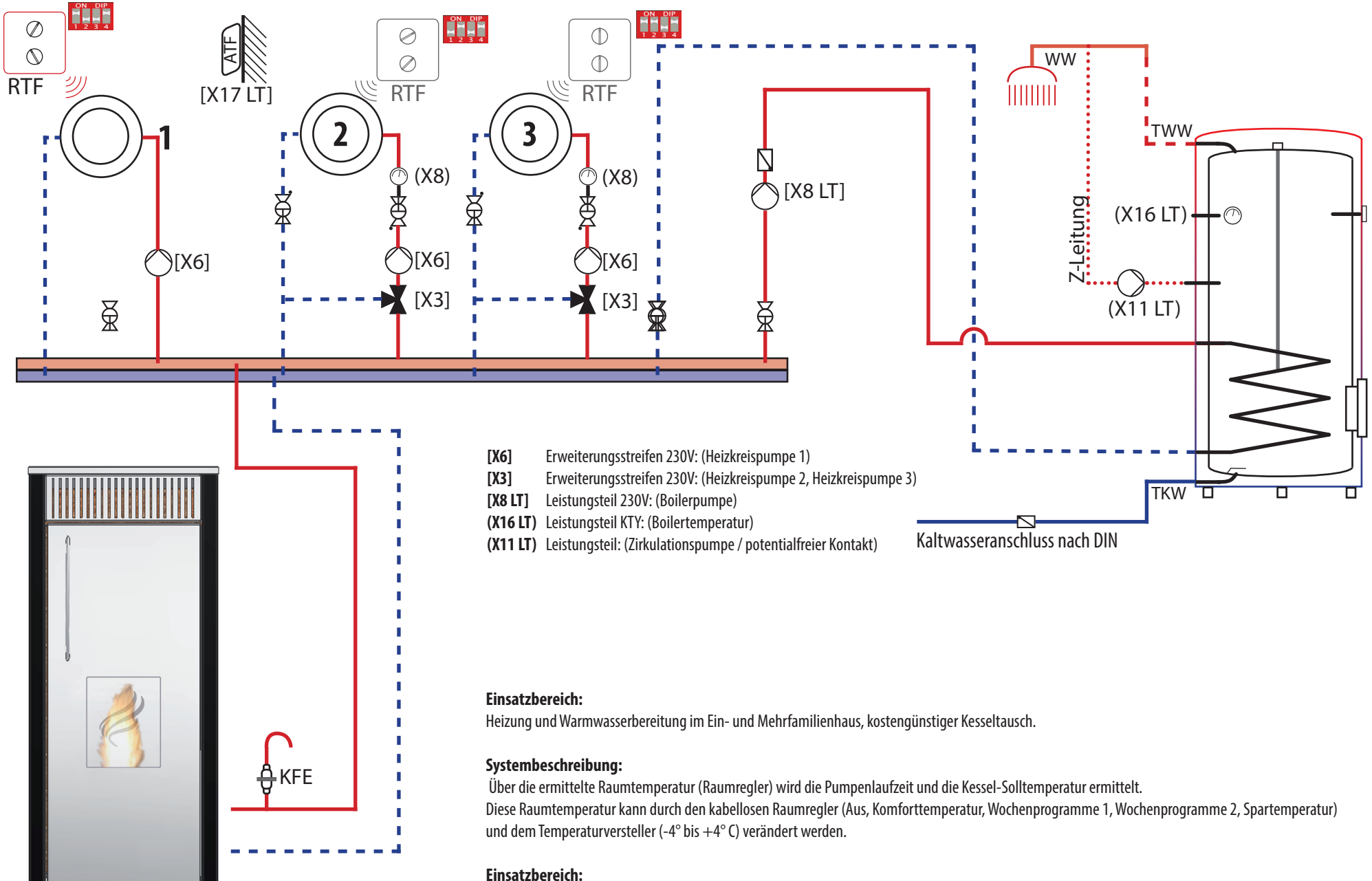
Über die ermittelte Raumtemperatur (Raumregler) wird die Pumpenlaufzeit ermittelt. Diese Raumtemperatur kann durch den kabellosen Raumregler (Aus, Komforttemperatur, Wochenprogramme 1, Wochenprogramme 2, Spartemperatur) und dem Temperaturversteller (-4° bis +4° C) verändert werden. Die Kessel-Solltemperatur bzw. die Puffer EIN- und AUS-Schalttemperatur wird über dem Außentemperaturfühler berechnet (P.P Programm Zeile 59 ist der Heizkörpertyp einzugeben der verwendet wird wenn man mit Mischersystem heizt).

ACHTUNG:

Nur bei Radiatoren möglich, nicht bei Fußbodenheizung einsetzbar.

Ohne Sicherheitseinrichtungen und ohne Gewähr!

Hydraulikschema: P&E.1. & S.0.1.



Ohne Sicherheitseinrichtungen und ohne Gewähr!

Hydraulikschema: K.O.1.

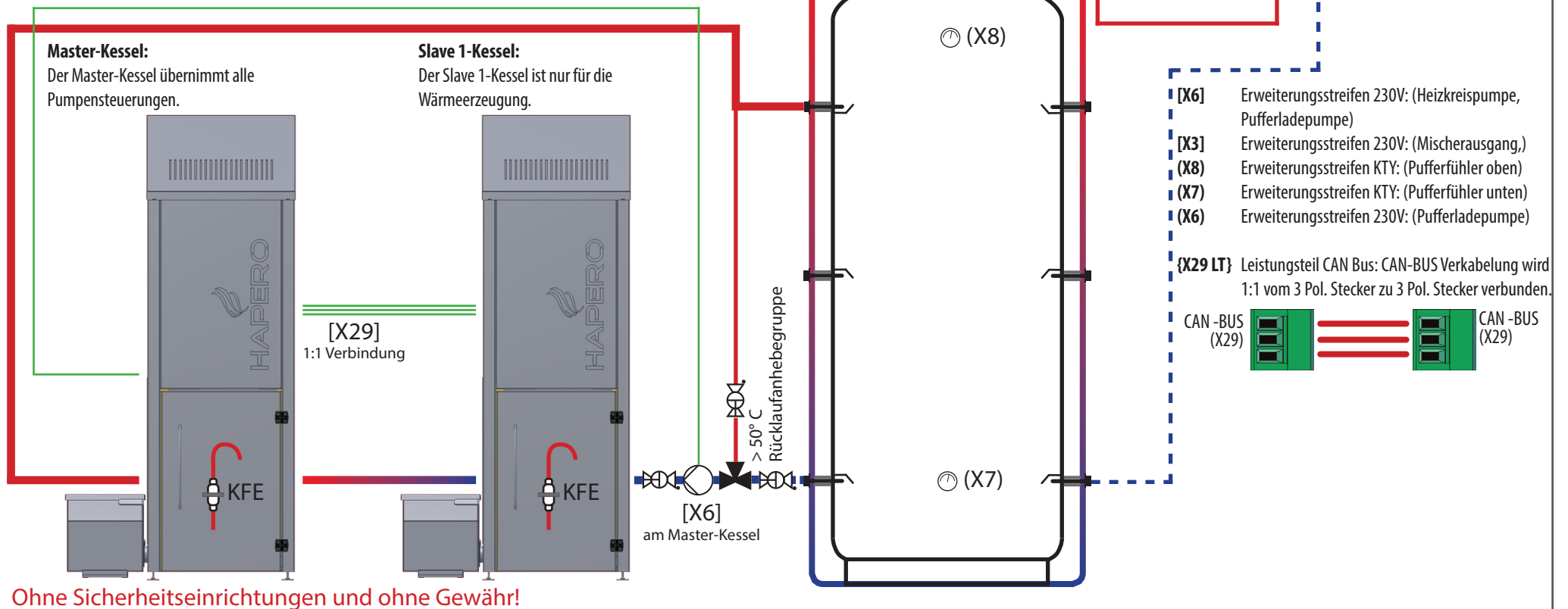
Einsatzbereich:

Kaskade für 2 - 3 Kessel.

Einstellvorschriften:

1. Master-Kessel vom Energiemanagement wie gewohnt konfigurieren.
2. Masteradresse eingeben (P.P Programm auf Zeile 62 auf Wert 1.0 setzen).
3. Pumpensteuerungsfunktion eingeben (P.P Programm auf Zeile 63 auf Wert 0.0 setzen (**eine** Pufferladepumpe).
4. Slaveadresse eingeben (P.P Programm auf Zeile 62 auf Wert 2.0 für Slave1 setzen, Wert 3.0 für Slave 2 setzen).
5. Alle Daten verspeichern und alle Kessel stromlos machen und neu starten.
6. Verbindungskabel von X29 zu X29 anstecken.

Bei Kaskadenlösung in Verbindung mit einem Puffer **mit** Heizkreise empfiehlt sich die Einstellung des Leistungspuffers und der Leistungspuffer-Regelung: 2.0. Bei Verwendung nur eines Puffers **ohne** Heizkreise empfiehlt sich die Einstellung des Leistungspuffers und der Leistungspuffer-Regelung: 1.0. (Siehe Bedienungsanleitung Seite 22)



Ohne Sicherheitseinrichtungen und ohne Gewähr!

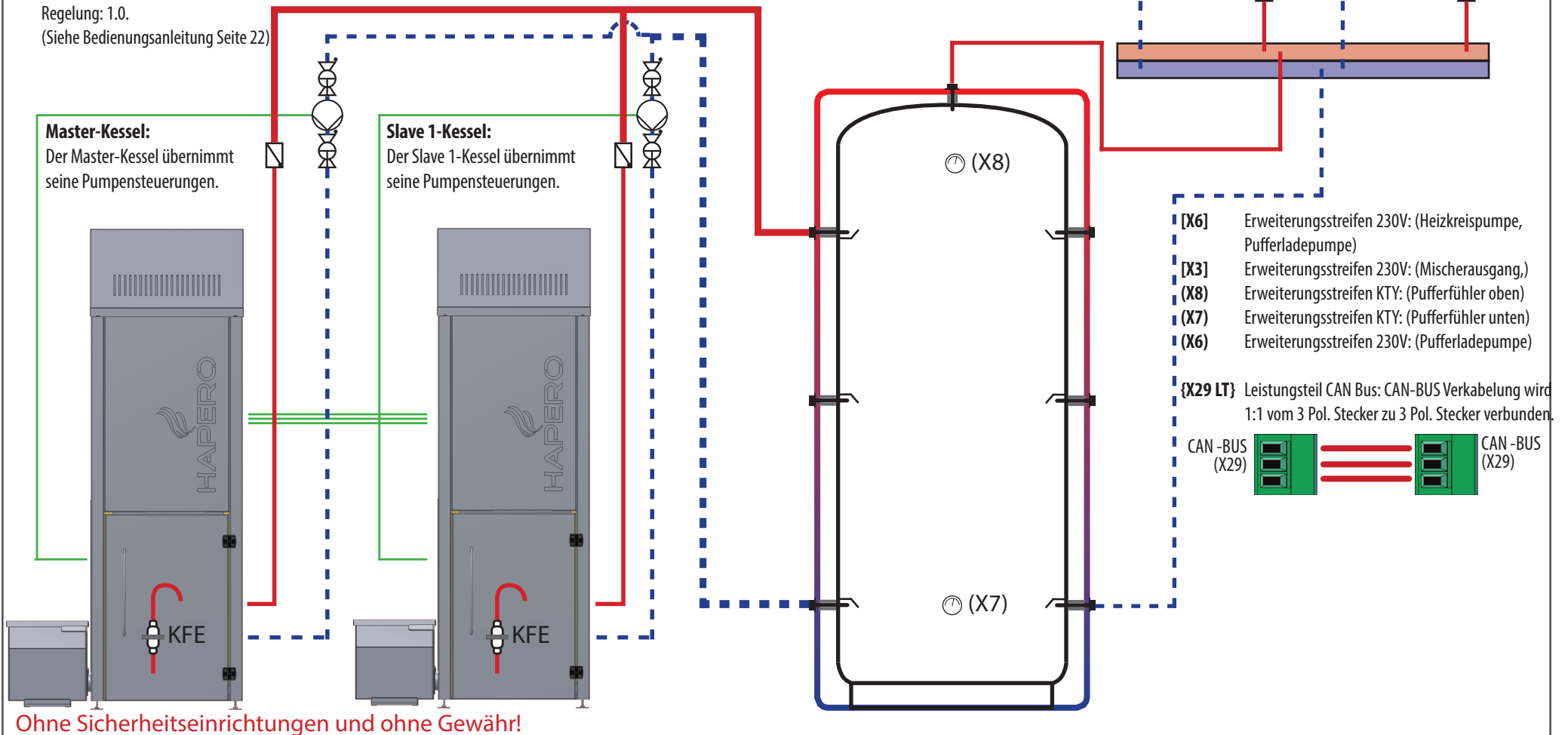
Hydraulikschema: K.0.3.

Einstellvorschriften:

1. Master-Kessel vom Energiemanagement wie gewohnt konfigurieren.
2. Masteradresse eingeben (P.P Programm auf Zeile 62 auf Wert 1.0 setzen).
3. Pumpensteuerungsfunktion eingeben (P.P Programm auf Zeile 63 auf Wert 0.0 setzen (**eine** Pufferladepumpe).
4. Slaveadresse eingeben (P.P Programm auf Zeile 62 auf Wert 2.0 für Slave 1 setzen, Wert 3.0 für Slave 2 setzen).
5. Alle Daten verspeichern und alle Kessel stromlos machen und neu starten.
6. Verbindungskabel von X29 zu X29 anstecken.

Bei Kaskadenlösung in Verbindung mit einem Puffer **mit** Heizkreise empfiehlt sich die Einstellung des Leistungspuffers und der Leistungspuffer-Regelung: 2.0. Bei Verwendung nur eines Puffers **ohne** Heizkreise empfiehlt sich die Einstellung des Leistungspuffers und der Leistungspuffer-Regelung: 1.0.

(Siehe Bedienungsanleitung Seite 22)



Hydraulikschema: K.0.2.

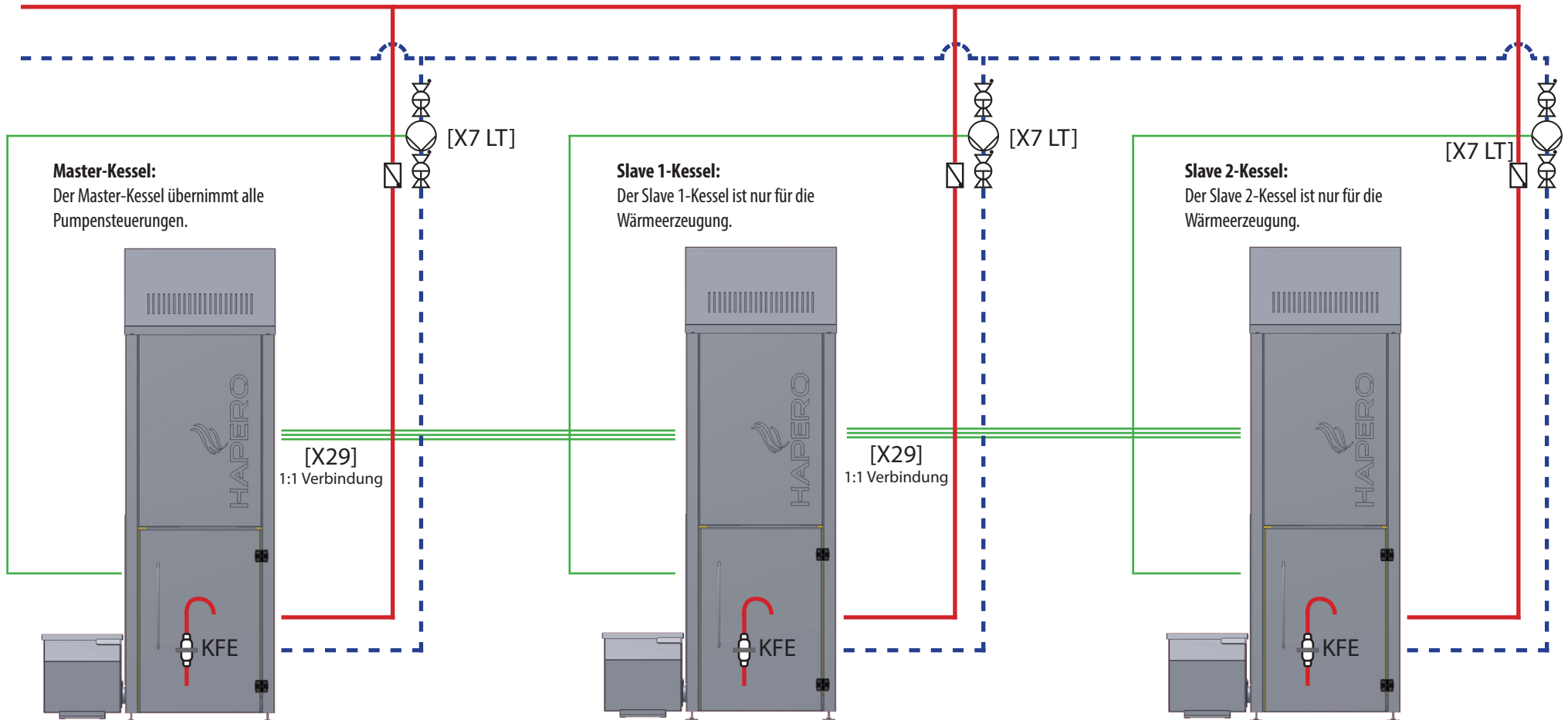
Einsatzbereich: Kaskade für 2 - 3 Kessel.

Einstellvorschriften:

1. Master-Kessel vom Energiemanagement wie gewohnt konfigurieren.
2. Masteradresse eingeben (P.P Programm auf Zeile 62 auf Wert 1.0 setzen)
3. Pumpensteuerungsfunktion eingeben (P.P Programm auf Zeile 63 auf Wert 1.0 setzen (**jeder** hat seine eigene Kesselkreispumpe)
4. Slaveadresse eingeben (P.P Programm auf Zeile 62 auf Wert 2.0 für Slave1 setzen, Wert 3.0 für Slave 2 setzen)
5. Alle Daten verspeichern und alle Kessel stromlos machen und neu starten
6. Verbindungskabel von X29 zu X29 anstecken.

(X7 LT) Leistungsteil 230V: (Kesselkreispumpe)

{X29 LT} Leistungsteil CAN Bus: CAN-BUS Verkabelung wird 1:1 vom 3 Pol. Stecker zu 3 Pol. Stecker verbunden.



Ohne Sicherheitseinrichtungen und ohne Gewähr!

Hydraulikschema:0.0.0. / Standard

Extern-Regler

Kessel-Soll: Veränderbar

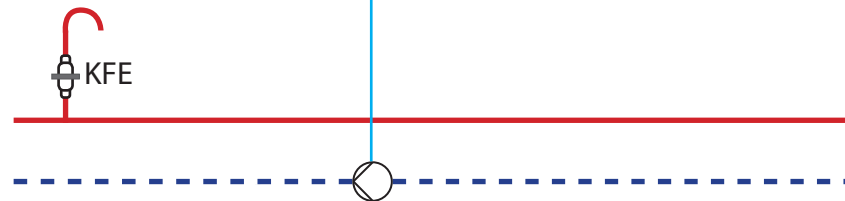


Kessel-Soll: Fixtemperatur



[X18 LT (0-10 Volt) / X24 LT potentialfreier Kontakt]

[X7 LT]



(X18 LT) Leistungsteil: (0 - 10 Volt Signal)

(X24 LT) Leistungsteil: (potentialfreier Kontakt)

[X7 LT] Leistungsteil: (Kesselkreispumpe)

Einsatzbereich:

Externe Heizanforderung über Externregler

Systembeschreibung:

Bei geschlossenem potentialfreiem Kontakt ist der Heizbetrieb freigegeben.

Bei geöffnetem potentialfreiem Kontakt beendet der Kessel den Heizbetrieb, bzw. beginnt diesen nicht.

Ohne Sicherheitseinrichtungen und ohne Gewähr!

Hydraulikschema: Touch / PS01

